

# Einbau Kundeninformations-System SZU

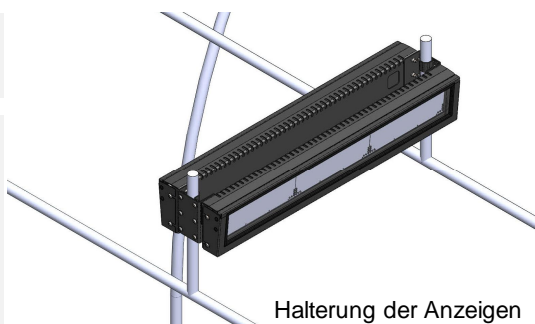
## Das Fahrzeug / System.

Fahrzeug	Be 4/4 Kompositionen
Eigentümer	Sihltal-Zürich-Uetliberg Bahn SZU AG
Einsatzort	Linie S10 Zürich HB - Uetliberg



## Die Herausforderung.

- Verschiedene Player erfordern eine hohe Abstimmung zwischen PEKO, dem Engineering-Partner und dem Lieferanten des KIS-Systemes



## Das Ergebnis.

Die vier Zugkompositionen verkehren seit Frühling 2017 mit modernem Kundeninformationssystem

«Mit den neuen Kundenanzeigen erhalten auch Reisende mit Seh- und Höreinschränkung alle wichtigen Informationen zur Reise»  
Vinzenz Bindschädler  
Bahntechnik Peko AG

## Das Projekt.

Auftrag	Mechanisches Engineering und Einbau eines neuen Kundeninformationssystemes (KIS)
Volumen	4 Zugkompositionen bestehend aus 8 Triebwagen Be520 4 Zwischenwagen B220
Aufwand Dauer	2 Mitarbeiter à 100 % August 2016 . März 2017
Ort	SZU Depot in Zürich Giesshübel
Partner	Elektrisches Engineering durch Cideon
Inhalt	<ul style="list-style-type: none"><li>- Materialbestellung und Logistik</li><li>- Einbau neuer Halterungen für Front- und Seitenbildschirme im Inneren des Fahrzeuges</li><li>- Verdrahtung neu eingebauter Komponenten</li><li>- Statische und dynamische Inbetriebsetzung in Zusammenarbeit mit KIS-Lieferanten</li><li>- Bereinigung und Nachführung der Umbaudokumentation</li></ul>

